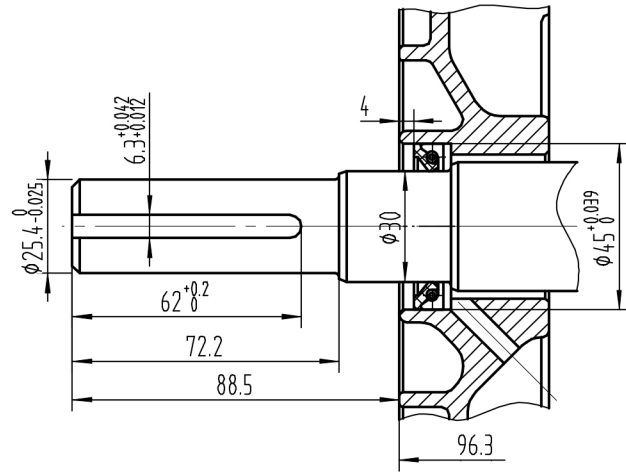
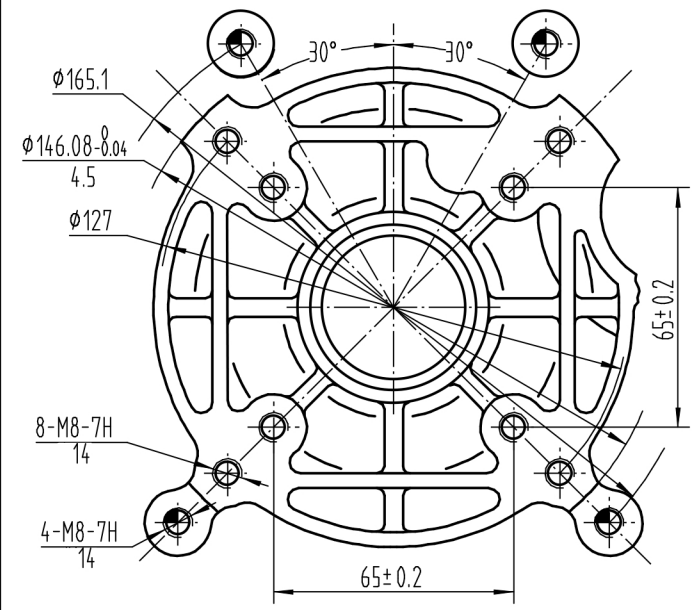


G1



7/16-20UNF-2B

F1



8-M8-7H
14

4-M8-7H
14